



Клещи с кръгли челюсти

DIN ISO 5745



22 01 160

Полирана глава, еднокомпонентни ръкохватки



22 02 160

Полирана глава, двукомпонентни ръкохватки



22 05 160

Хромирана челюст, двукомпонентни ръкохватки



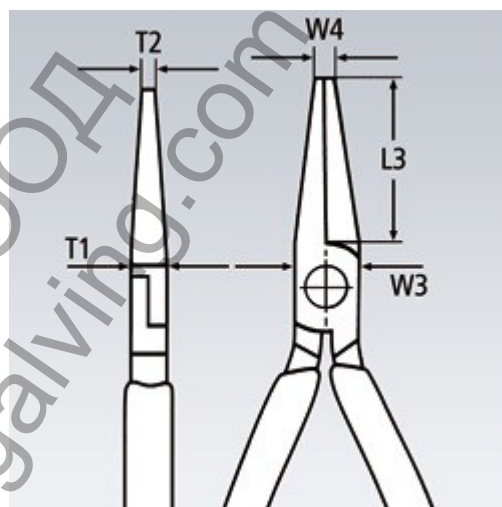
22 06 160

Хромирана челюст, двукомпонентни ръкохватки, VDE проверени

IEC 60900DIN EN 60900

⚡ 1000V ⚠ ⚙ 8 ◁

- Описание
- Приложение
- Технически чертеж
- за огъване на скоби
- кръгли, къси челюсти, фино шлифовани
- Хром -ванадиева стомана, изковани, закалени в масло



Артикулен номер	EAN	L3	W3	D1	T1	↔	⚖
	4003773-	mm	mm	mm	mm	mm	g
22 01 125	014461	27,00	14,50	2,00	8,00	125	75
22 01 140	013013	28,00	16,50	2,50	9,50	140	100
22 01 160	015024	30,00	18,00	3,00	9,50	160	140
22 02 140	043430	28,00	16,50	2,50	9,50	140	129
22 02 160	023173	30,00	18,00	3,00	9,50	160	170
22 05 140	042891	28,00	16,50	2,50	9,50	140	127
22 05 160	042907	30,00	18,00	3,00	9,50	160	169
22 06 160	033790	30,00	18,00	3,00	9,50	160	175

Запазено право за технически изменения и несъответствия